

Государственное унитарное предприятие Курской области
"КУРСКОБЛКОММУНПРОЕКТ"

СРО-П-089-15122009

Свидетельство №П-089-02122009-038/5 от 21 сентября 2016 г.

Заказчик: Администрация посёлка Тёткино Глушковского района Курской области

Благоустройство дворовых территорий в домах №1 и №3 по переулку
Коммунальный в п. Тёткино Глушковского района Курской области.

ПРОЕКТНАЯ ДОКУМЕНТАЦИЯ

Раздел 2. Схема планировочной организации земельного участка

Арх.:3509-2019

Государственное унитарное предприятие Курской области
"КУРСКОБЛКОММУНПРОЕКТ"

СРО-П-089-15122009

Свидетельство №П-089-02122009-038/5 от 21 сентября 2016 г.

Заказчик: Администрация посёлка Тёткино Глушковского района Курской области

Благоустройство дворовых территорий в домах №1 и №3 по переулку
Коммунальный в п. Тёткино Глушковского района Курской области.

ПРОЕКТНАЯ ДОКУМЕНТАЦИЯ

Раздел 2. Схема планировочной организации земельного участка

Арх.:3509-2019

Директор

ГИП

Г.А. Туренкова

З.А. Богачева

Курск-2019

Пояснительная записка

Благоустройство дворовых территорий в домах №1 и №3 по переулку Коммунальный.

Проект на «Благоустройство дворовых территорий в домах №1 и №3 по переулку Коммунальный в п. Тёткино Глушковского района Курской области» выполнен в соответствии с муниципальной программой на 2018-2022 гг. «Формирование современной городской среды» согласно перечню работ по благоустройству п. Тёткино.

Данная дворовая территории расположена в п. Тёткино по переулку Коммунальный дом №1 и №3.

В настоящее время на проезде к жилым домам №1 и №3 твёрдое покрытие отсутствует. На пешеходной зоне также отсутствует твердое покрытие. На подходах к домам нет скамеек и урн.

В рамках благоустройства проектом предусмотрено устройство асфальтобетонного покрытия на подъезде к ж.д. №1 и №3.

На пешеходной зоне также предусмотрено устройство асфальтобетонного покрытия.

На подходах к подъездам устраивается новое асфальтобетонное покрытие.

Конструкцию дорожной одежды см. лист ПЗУ-2б.

На проезде (в отдельных местах) и на пешеходной зоне устанавливается бортовой камень БР 100.30.15.

На подходах к подъездам устанавливается бортовой камень БР 100.20.8.

На подходах к подъездам устанавливаются скамьи (4 шт.) и урны (4 шт.).

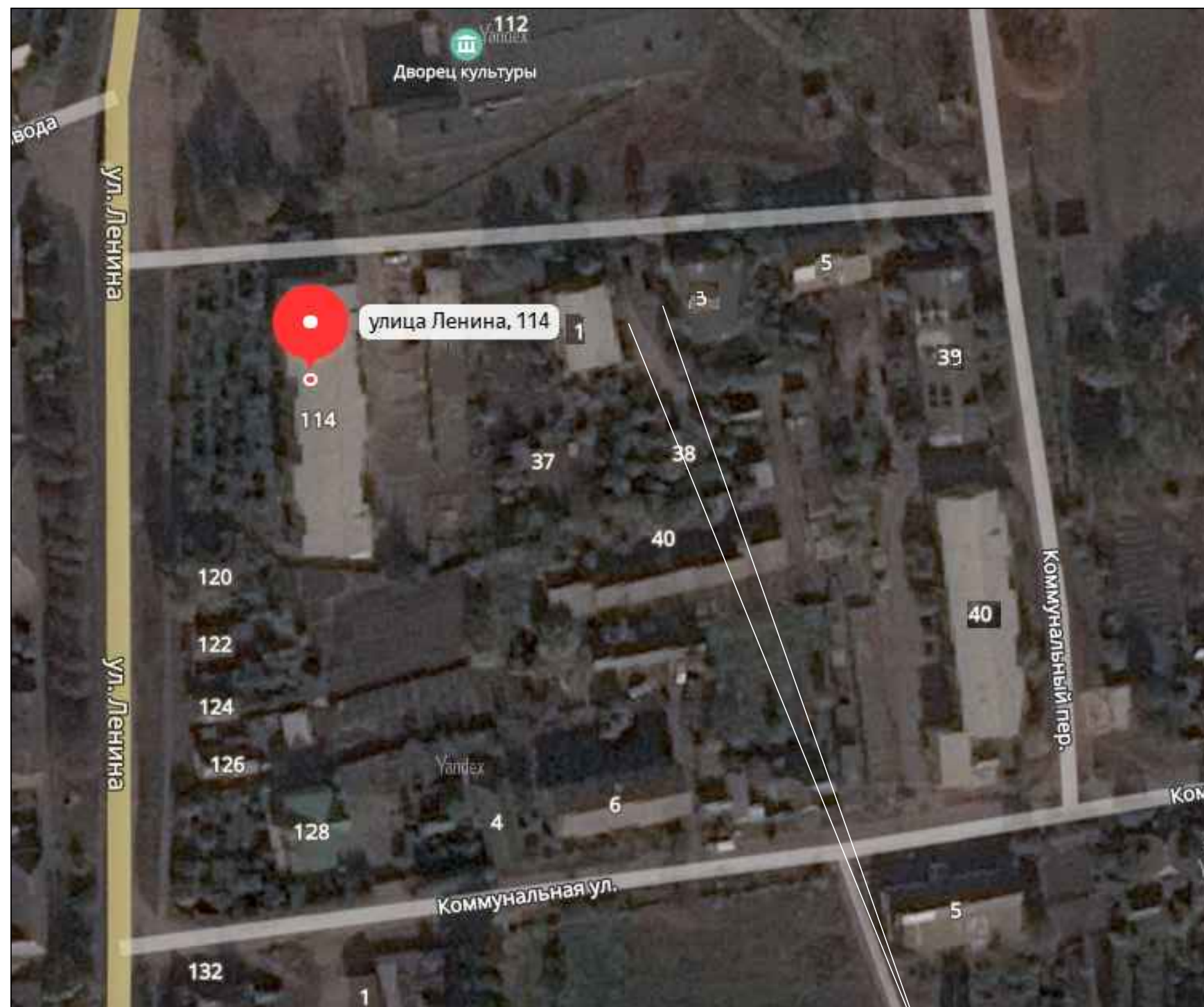
					3509	ПЗ	Лист
Изм.	Лист	№ докум.	Подпись	Дата			

Ведомость объёмов работ

Благоустройство дворовых территорий в домах №1 и №3 по переулку Коммунальный.

№ п/п	Наименование	Ед.изм.	Количество
1.	Разборка плиточного покрытия на пешеходной дорожке	м ²	25,5
2.	Выемка грунта для устройства пешеходной зоны	м ³	44,6
3.	Устройство нового асфальтобетонного покрытия на пешеходной зоне	м ²	165,0
4.	Выемка грунта на проезде	м ³	90,8
5.	Устройство нового асфальтобетонного покрытия на проезде	м ²	252,0
6.	Выемка грунта на подходах к подъездам	м ³	11,6
7.	Устройство нового асфальтобетонного покрытия на подходах	м ²	32,0
8.	Установка бортового камня БР 100.30.15 на пешеходной зоне	п.м.	191,0
9.	Установка бортового камня БР 100.30.15 на проезде	п.м.	40,0
10.	Установка бортового камня БР 100.20.8 на подходах	п.м.	32,0
11.	Установка скамеек	шт.	4
12.	Установка урн	шт.	4

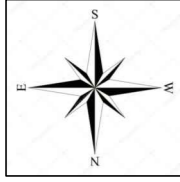
					3509	ПЗУ	Лист
Изм.	Лист	№ докум.	Подпись	Дата			



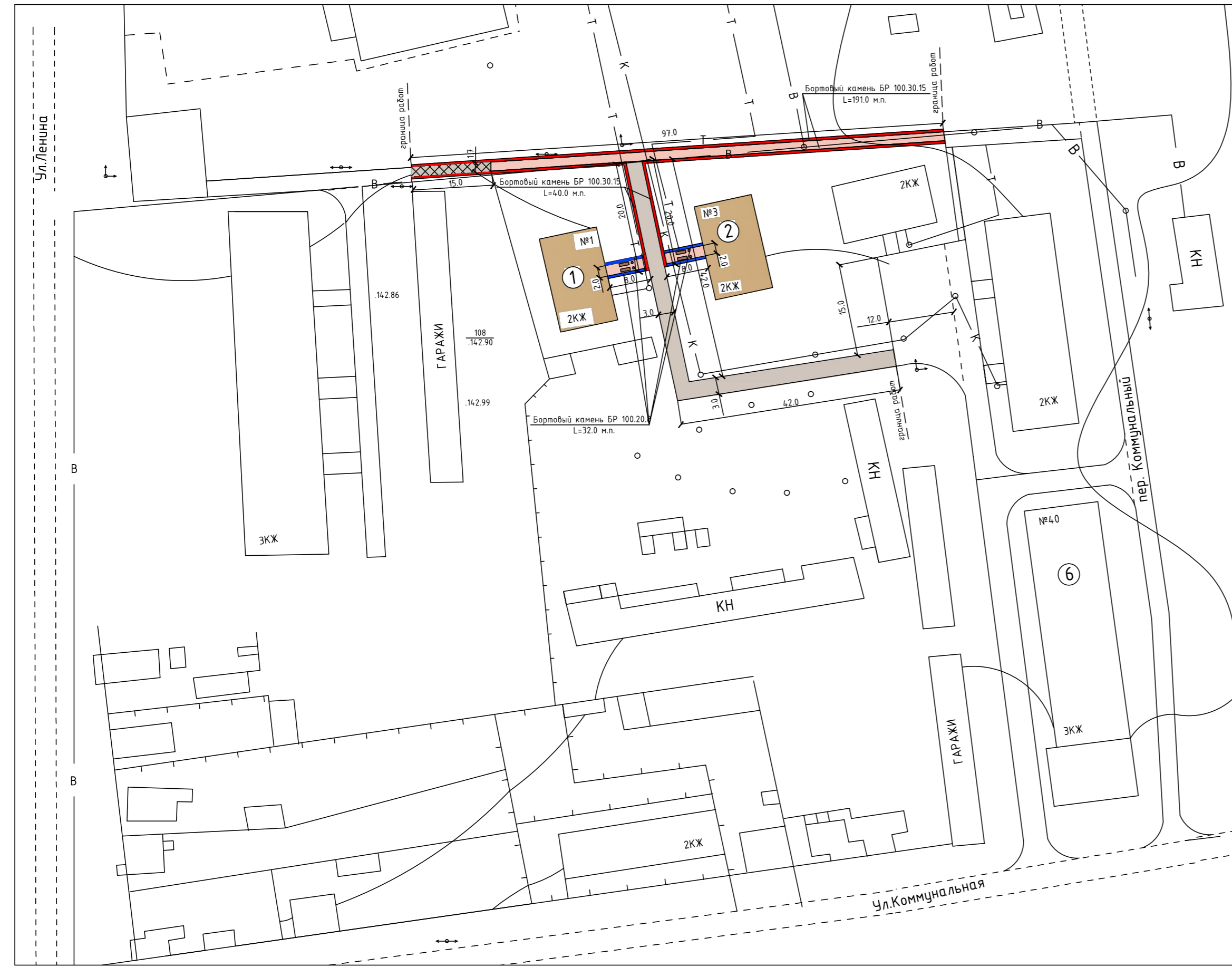
Территория проектирования

Инв. № подл.	Подп. и дата	Взам. инв. №

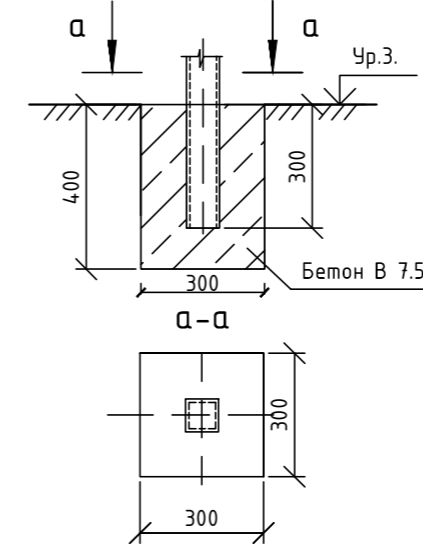
						3509	ПЗУ-1б
						Благоустройство дворовых территорий в домах №1 и №3 по переулку Коммунальный в п. Тёткино 1 лушковского района Курской области	
Изм.	Кол.уч	Лист	№ док	Подпись	Дата		Стадия
Исполнит.	Жукова						Лист
Проверил	Карюкина						Листов
ГИП	Богачева						П
							1
							2
						Ситуационный план.	ГЧПКО "Курскоблкоммунпроект"



План благоустройства

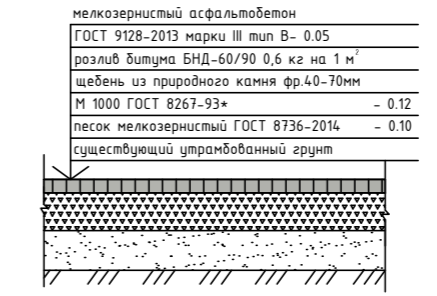


Фундамент под опоры скамеек и урн

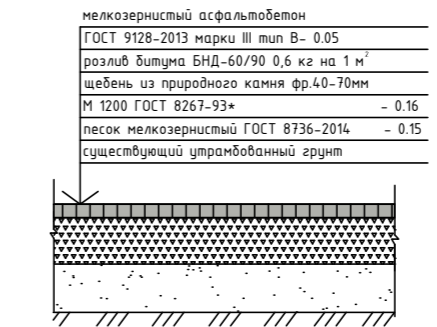


Конструкции дорожных одежд

Тип 1
(новая асфальтобетонная дорожная одежда подходов, пешеходной зоны)



Тип 2
(новая асфальтобетонная дорожная одежда проезда)



- Условные обозначения
- Тип 1 Новая асфальтобетонная дорожная одежда подходов, пешеходной зоны
 - Тип 2 Новая асфальтобетонная дорожная одежда проезда
 - разборка асфальтобетонного покрытия
 - установка бортового камня БР 100.30.15 на пешеходной зоне и на проезде
 - установка бортового камня БР 100.20.8 на подходах

Экспликация зданий и сооружений

№ на плане	Наименование	Примечание
1	Жилой дом №1	существующий
2	Жилой дом №3	существующий

Основные показатели

Поз.	Наименование	Ед.изм.	Количество	Примечание
1	Разборка плиточного покрытия на пешеходной дорожке	м ²	25,5	
2	Выемка грунта для устройства пешеходной зоны	м ³	44,6	
3	Устройство нового асфальтобетонного покрытия на пешеходной зоне	м ²	165,0	Тип 1
4	Выемка грунта на проезде	м ³	90,8	
5	Устройство нового асфальтобетонного покрытия на проезде	м ²	252,0	Тип 2
6	Выемка грунта на подходах к подъездам	м ³	11,6	
7	Устройство нового асфальтобетонного покрытия на подходах	м ²	32,0	Тип 1
8	Установка бортового камня БР 100.30.15 на пешеходной зоне	п.м.	191,0	Тип 1
9	Установка бортового камня БР 100.30.15 на проезде	п.м.	4,0	Тип 2
10	Установка бортового камня БР 100.20.8 на подходах	п.м.	32,0	Тип 1
11	Установка скамеек	шт.	4	
12	Установка урн	шт.	4	

Ведомость малых архитектурных форм и переносных изделий

Поз.	Обозначение	Наименование	Кол. шт.	Примечание
1		Скамья на металлических ножках весом 39 кг	4	
2		Урна металлическая опрокидывающаяся весом 10 кг.	4	

Спецификация

Марка Поз.	Обозначение	Наименование	Кол.	Масса, ед. кг	Примечание
В7,5	-	Бетон, м3	0,72	-	общий раскол

3509					ПЗУ-28
Благоустройство дворовых территорий в домах №1 и №3 по переулку Коммунальный в п. Теткино Глушковского района Курской области					
Изм.	Кол.уч.	Лист	№ док	Подпись	Дата
Исполнит.	Жукова				
Проверил	Карюкина				
ГИП	Богачева				
План благоустройства М 1:500					Стадия
					Лист
					Листов
					П
					2
					ГПКО
					"Курскоблкоммунпроект"

Инв. № подл. Подп. и дата Взам. инв. №